



Coolfire-Campisa tűzgátló szekcionált kapu, kiforrott, csúcsmínőséget képviselő, minden igényt kielégítő tűzgátló automata nyílászáró intenzív használatra (250 ezer nyitási ciklus), 10-15 éves használati ciklusra tervezett.

Alkalmazási terület:

- Gyárak, üzemek, csarnokok, teremgarázsok tűzszakasz elválasztó falainak nyílásai, melyeken keresztül gépkocsi, targonca forgalmat kell biztosítani, ahol igény a zárt nyílás és a kapu intenzív használatnak van kitéve.
- Homlokzatra, ahol megkövetelt a tűzgátlás.

Előnyei:

- Két szomszédos helység között, melyeket tűzszakasz határol a tűzgátló szekcionált kapu alkalmazásával biztosítható az átjárás.
- Ugyanazon tulajdonságokkal rendelkezik, mint egy normál szekcionált ipari kapu.
- Nagyforgalmú, intenzív használatra lett tervezve, (250 ezer nyitási ciklus).
- Hő-, hang- és biztonsági szigetelést biztosít a két helység között.
- Tolókapuval ellentétben nincs oldalsó helyigénye, ezért a rakódó, tárolási terület nagyobb.
- Kültérre is alkalmas.
- Szerelhető betekintő ablakkal.
- Kiváltható a tűzgátló tolókapu – gyorskapu közös szerkezet a szekcionált kapura.

Helyigény:

- Oldalsó helyigény 300 mm mindkét oldalon.
- Felső helyigény minimum 500 mm.
- Födém követő és függőleges sínvezetés is lehetséges.

Felületképzés:

A panelek az időjárás hatásainak ellenállnak melyet a kiváló minőségű felületi előkészítés biztosít. A szerkezetek standard RAL 7035 színűek.

Kapu mozgatás:

- Statikus használat, az ajtó emelkedését a pneumatikus-hidraulikus hajtás biztosítja, melyhez egy kompresszor által biztosított 8 bar nyomásra van szükség.
- Intenzív használat, az ajtó emelkedését egy elektro-hidraulikus konzol biztosítja, 400V áramforrás mellett.

Extrák:

Integrálható tűzjelző rendszerrel, rádió távirányítással, radar érzékelővel, indukciós hurokkal, rendelhető 1 db kitekintő üveggel (360 x 260 mm)

Kötelező kiegészítők:

Ujjbecsípés védelem, zuhanás gátlás, rázáródás védelem

Tűzjelzés, áramszünet esetén:

A kapu zárása maximálisan 0,08 m/s ereszkedési sebességgel, automatikusan történik. A 12V DC tápegység opcionális megoldásként választható, menekülés biztosítására, mely aktív védelmi berendezés (akadályérzékelés, fénySOROMPÓ, életvédelem, pánik gomb, mint opcionális felszereltségek) esetén a kaput megállítja, vagy visszanyitja, majd az akadály/személy eltávolítása/áthaladása után folytatja a csukódást.

Minősítéseink:

Az Coolfire Campisa EI tűzgátló szekcionált kapu EI60, EI120, EI180 minősítésű.

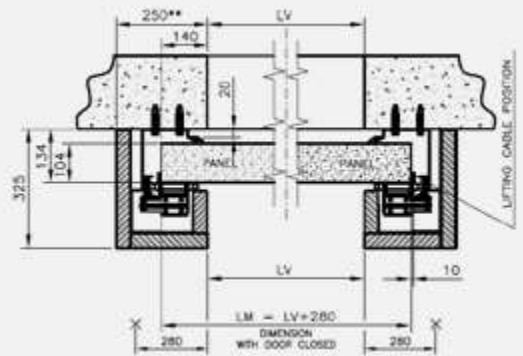
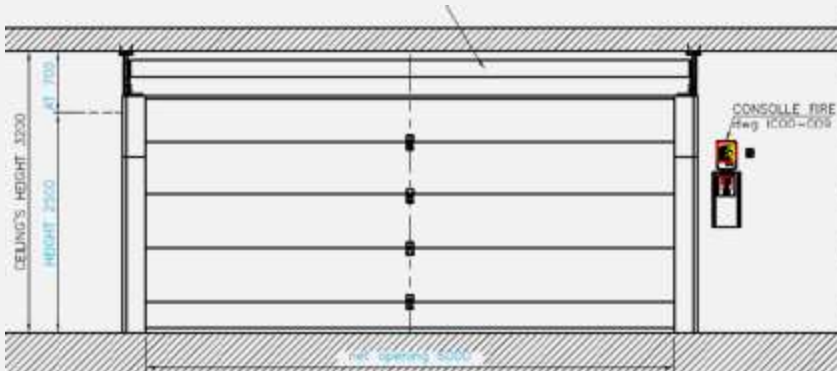
CE engedéllyel rendelkezik.



Coolfire-Campisa tűzgátló szekcionált kapu műszaki adatai

Tűzgátlás	Alkalmazható szélességi méretek (mm)	Alkalmazható magassági méretek (mm)	Üvegezés (mm)
A2 - EI60	2000-6000	2000-5900	1 db 360 × 260
A2 - EI120	2000-6000	2000-5900	1 db 360 × 260
A2 - EI180	3000	3000	
12.48 m ²			
Az alkalmazható nagyobb felület egyedi engedély alapján, betervezés előtt kérjük kollégáinkkal való egyeztetést!			
Nyitási szám 250 ezer, 150/nap minden szerkezet esetén.			
Sínvezetési módok lehetnek: függőleges, alacsony födémkövető, magasított födémkövető, szemöldök magasság minimum 500 mm.			

Vízszintes metszet



Függőleges metszet – Alacsony sínvezetés

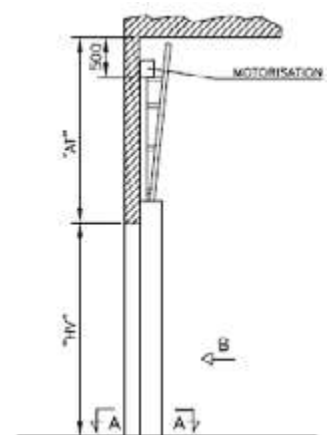
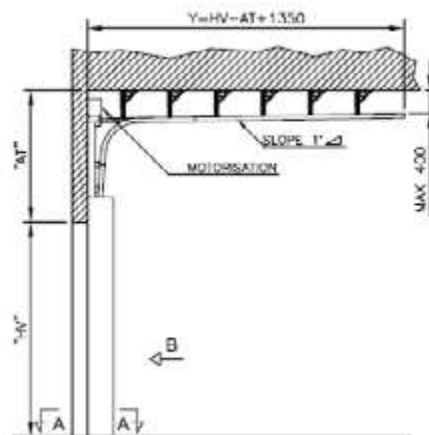
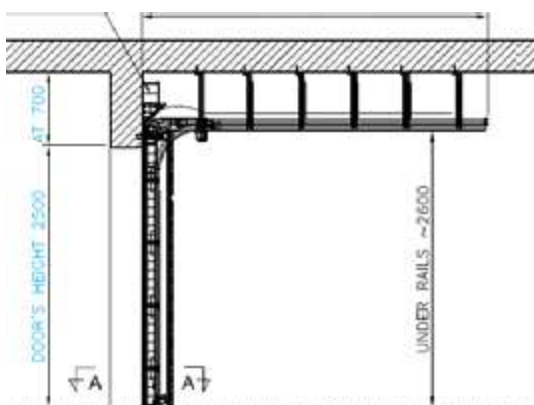
Hátsó motor elhelyezés
AT minimum 500 mm,
LV maximum 4500 mm

Függőleges metszet – Normál sínvezetés

Súly maximum 750 kg

Függőleges metszet – Függőleges sínvezetés

AT minimum 450 mm,
LV maximum 4500 mm,
Súly maximum 950 kg



$$1000 < AT < HV + 450$$

$$AT \geq HV + 450$$