



**Páratlan és egyedülálló fejlesztésünk a Record Kft.-vel közösen. Egyedi méretben gyártott automata tolóajtó rendszer, 74 mm mély hőhidmentes alumínium profilból, Record automatikával, EI30, EI60, EI90, Sa/Sm kivitelben.**



Alkalmazható középületekben, kórházakban, bevásárló központokban, irodaházakban, lakóházakban, gyártó csarnokokban, ahol a fontos a zárt állapot mellett magas a személyi forgalom, ahol megkövetelt az EI30/60/90 tűzgátlási határérték és/vagy az Sa/Sm füstgátlási érték. Mechanikai ellenállósága 4. osztályba sorolt, nagymértékben ellenálló, nagymértékben tartós, nagymértékben ütésálló (az üvegezés kivételével). A szerkezet intenzív használatra tervezett, nagyforgalmú létesítményekben is tökéletesen ellátja funkcióját.

Menekülési útvonalba nem alkalmazható.

#### Felületkezelés:

- A szerkezet felülete a kívánt RAL színre festhető porszórásos technológiával
- Különleges, élethű fa mintázatú felület is megvalósítható

#### Profilrendszer:

- 74 mm mélységű esztétikus alumínium ajtóprofil szerkezet.
- A profilcsaládhoz különböző magasságú profilok tartoznak, ezért az operátor tartó profil, a lábazati magasabb profil is esztétikusan illeszkedik a szárnyprofilhoz.
- A szárny és tok találkozási vonalában, az akadálytalan mozgást biztosító hézagok tömítései kiforrott, tűz hatásának ellenálló, tartós és jó szigetelő anyagokból készülnek.

#### Üvegezés / betétszerkezet:

Víztisza, biztonsági, nagy hangcsillapítású üvegszerkezet, kívánt tűzgátlási határértékkel

#### Fogadó szerkezet:

Különböző falszerkezetekbe közvetlenül beépíthető (Tégla / Beton / Gázbeton / Szerelt gipszkarton falszerkezet), valamint sorolható a tűzgátló portál, üvegfal rendszereinkbe is.

#### Zárszerkezet:

Az ajtószárnyak zárva tartását az automatika látja el, egyéb kiegészítő zár nem szükséges.

#### Egyéb speciális kiegészítők:

- Anyilászárók minden esetben rácsukodás védelemmel, áramszüneti akkumulátorral és programkapcsolóval ellátottak.
- Infra vagy radaros mozgás és jelenlét érzékelő, másodlagos rácsukodás védelem, kulcsos nyitó, rádiós távnyitó

#### Mechanika:

A hajtást biztosító bordásszíjak, kopásgátlóval ellátott, alacsony zajszintű, rendkívüli teherbírású görgők, az akusztikailag függetlenített futósínek, a golyóscsapágyas szíjtárcsák és a speciálisan kifejlesztett vezető profilokkal felszerelt ajtószárny vezetők mind-mind hozzájárulnak a kivételesen csendes ajtónyitáshoz.

Minősítéseink:

Nemzeti Műszaki Értékelés (NMÉ):

A-139/2018, A-138/2018, A-11/2018

Teljesítmény Állandósági Tanúsítvány (TÁT): 20-CPR-255-C-75

(A minősítéseink folyamatosan bővítés alatt vannak, így honlapunkon, illetve kollégáinknál érdeklődjön az aktuális változatok felől).

## Elektronika:

Speciális fejlesztésű vezérlésnek és gyártású alkotóelemeknek köszönhetően – interaktívan kommunikálnak egymással, amely többek közt az üzembiztonságot és megbízhatóságot is növeli. A meghajtó, az érzékelők és a kezelő egység állandó kommunikációja lehetővé teszi az alkatrészek állapotának folyamatos nyomon követését. Az ajtókat irányíthatjuk háttérvilágított, magyar nyelven kommunikáló és felhasználóbarát menü-navigációval rendelkező kezelőegységgel, melyhez alap tudásként kódzárás, vagy – igény szerint – kulcsos lezárási lehetőség is választható.

Tűzgátló automata ajtó Coolfire-SAPA 74	Tűzgátlás/ Füstgátlás	Maximálisan alkalmazható méret
Egyszárnyú	EI30 Sa/Sm	1490 × 2318 mm
Kétszárnyú	EI30 Sa/Sm	2500 × 2500 mm
Egyszárnyú	EI60 Sa/Sm	1490 × 2318 mm
Kétszárnyú	EI60 Sa/Sm	2400 × 2400 mm
Kétszárnyú	EI90 Sa/Sm	2400 × 2400 mm

### Minősített teljesítmény értékek

Éghetőség:	A2
Léghanggátlás:	42–45 dB*

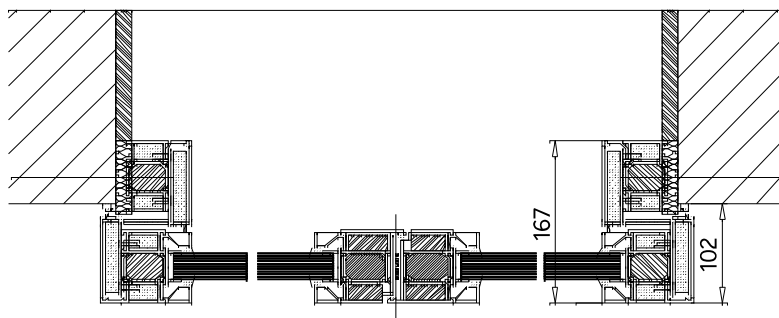
\* Üvegezéstől, betét típustól függ!

### Cool tipp:

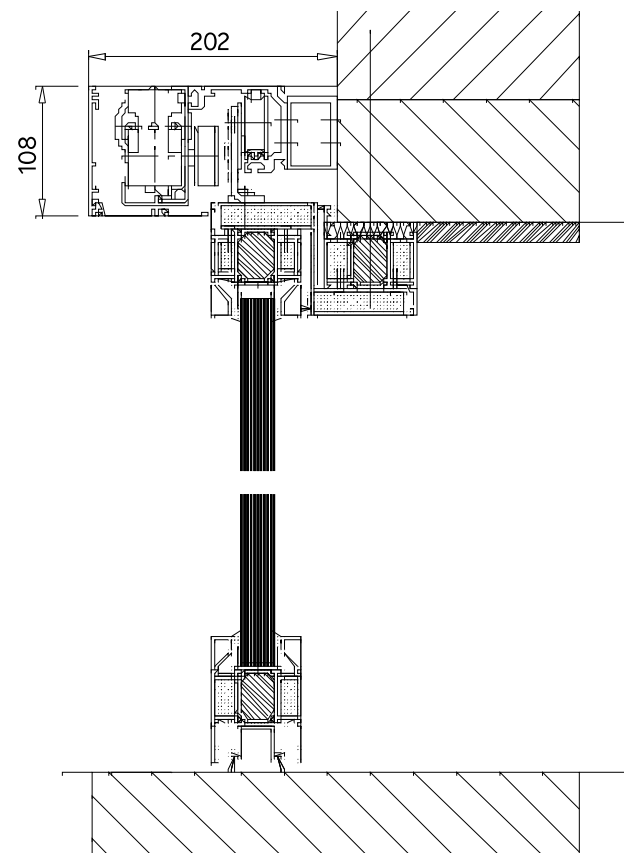
Az automata tolóajtók jóval bonyolultabb szerkezetek egy "sima" nyíló ajtóhoz képest, sokan megijednek a várható üzemeltetési költségek miatt, alaptalanul. Nem karbantartás igényesebb, mint egyszerűbb, nem tűzgátló automata üvegajtó társaik.

Amennyiben csak füstszakasz határolására merülne fel egy nagy forgalmat kiszolgáló nyílászáróra, a Coolfire-Sapa 74 Sm automata füstgátló üvegajtó a megfelelő, ára kedvezőbb, mint a tűzgátló testvérei, nem szükséges a tűzgátló üveg és egyéb tűzgátló szerelvények alkalmazása.

### Vízszintes metszet:



### Függőleges metszet:



Az EI90 tűzgátló automata tolókapu tesztelés alatt áll, várhatóan 2019 második félévében alkalmazható.