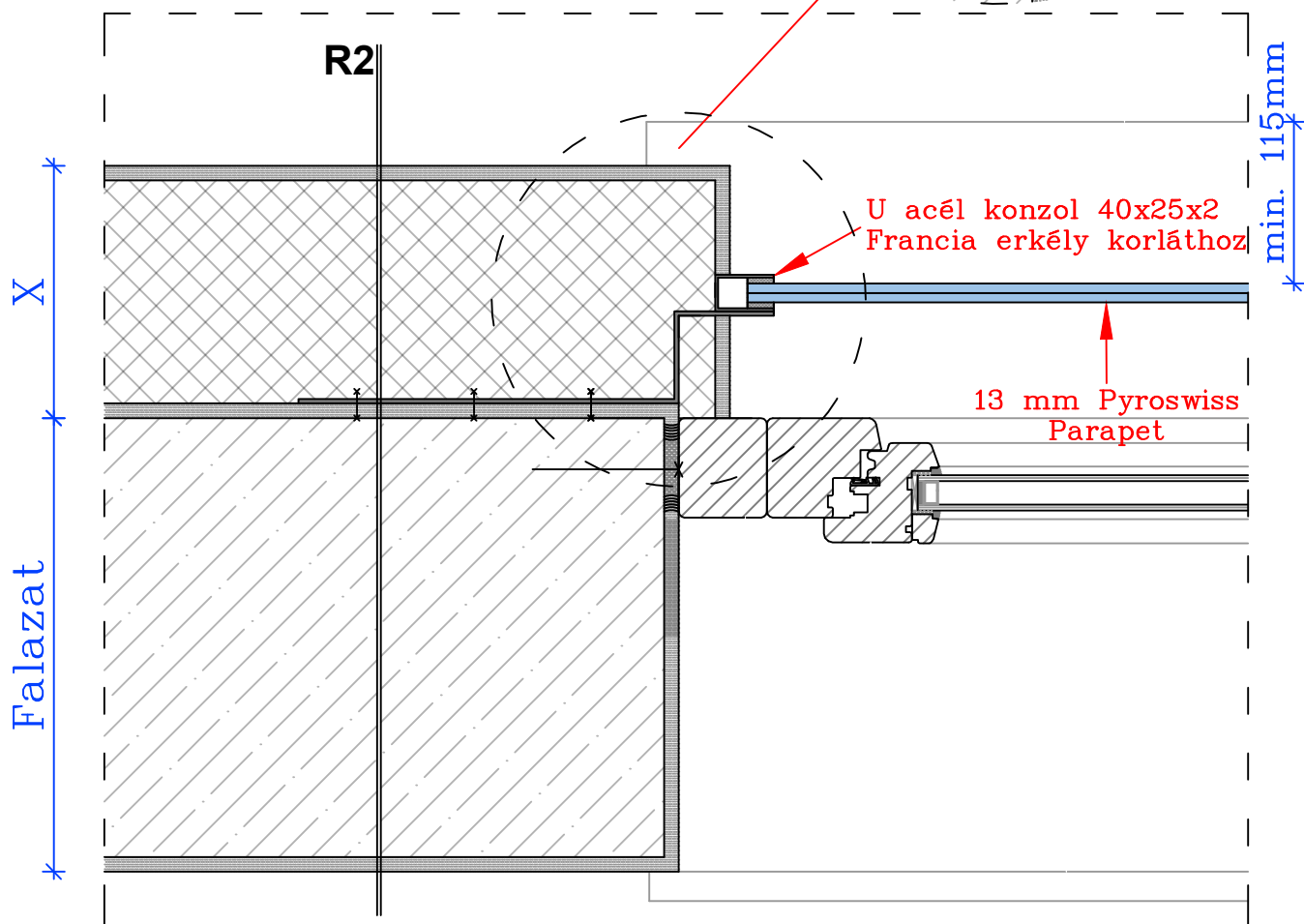
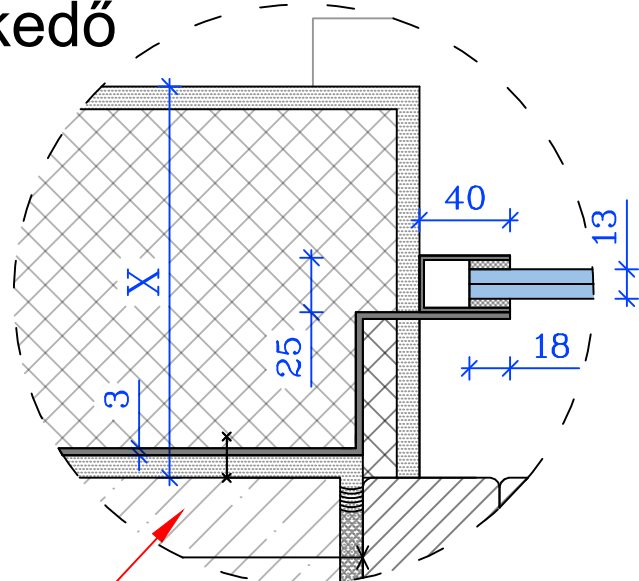


# 1.B Vízszintes csomóponti rajz homlokzati síkból kiemelkedő konzollal

- R2** Külső nemes vakolat  
Nem éghető közetgyapot hőszigetelés  
Konzol francia erkélykorlát rögzítéshez  
Simító vakolat  
Falazat  
Belső vakolat



A bemutatott rajz a szerkezeti kialakítás egy lehetséges változatát ábázolja. A tervezett szerkezeteket minden esetben méretezendők, kialakításuk a vonatkozó előírásoknak és követelményeknek ( tartószerkezeti, energetikai, akusztikai, stb.) megfelelő legyen!

Francia erkély korlát vízszintes csomóponti kialakítása síkból kiemelkedő konzollal