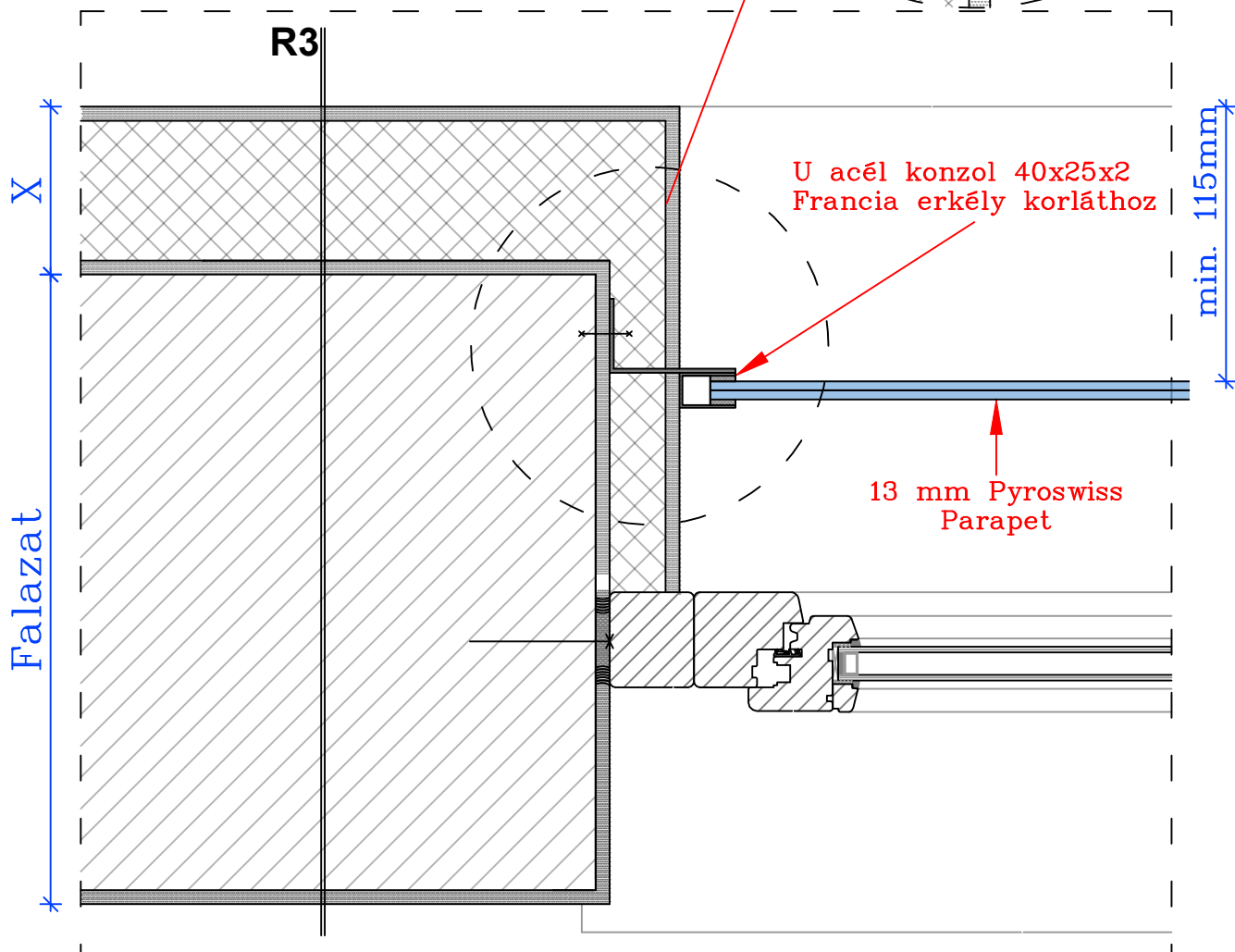
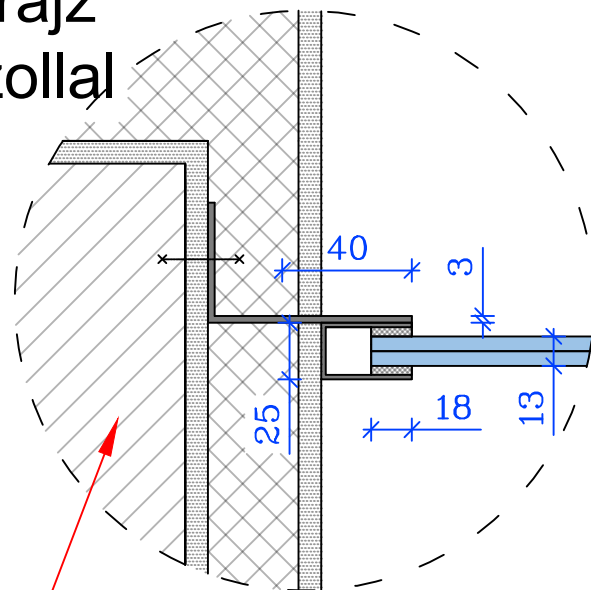


# 1.C Vízszintes csomóponti rajz homlokzati síkon belüli konzolla

- R3** Külső nemes vakolat  
 Nem éghető közetgyapot hőszigetelés  
 Konzol francia erkélykorlát rögzítéshez  
 Simító vakolat  
 Falazat  
 Belső vakolat



A bemutatott rajz a szerkezeti kialakítás egy lehetséges változatát ábázolja. A tervezett szerkezeteket minden esetben méretezendők, kialakításuk a vonatkozó előírásoknak és követelményeknek ( tartószerkezeti, energetikai, akusztikai, stb.) megfelelő legyen!

**Francia erkély korlát vízszintes csomóponti kialakítása homlokzati síkon belüli konzolla**