



A rendszer tetőrendszerbe történő beépítésre tervezett. Az ablak nyitási szöge a vízszintes síkhoz viszonyítva változik, a kiválasztott mozgató egység függvényében. Felfelé max. 90 fokban.

Nyílászárók:

Az ablakszerkezet igény szerint egyedi méretre gyártható, alumínium profilú rendszerből.

A keret EPDM – gumírozású, mely hosszú élettartamot képvisel.

Mozgatás:

- Pneumatikus (füstelvezetés és napi szellőztetéshez)
- 24V DC lineáris elektromos hajtás (füstelvezetés és napi szellőztetéshez)
- 24V DC láncmotor (füstelvezetés és napi szellőzéshez)
- 230 V AC elektromos meghajtó (napi szellőztetéshez)
- RWA rendszerbe köthető

Betétszerkezet:

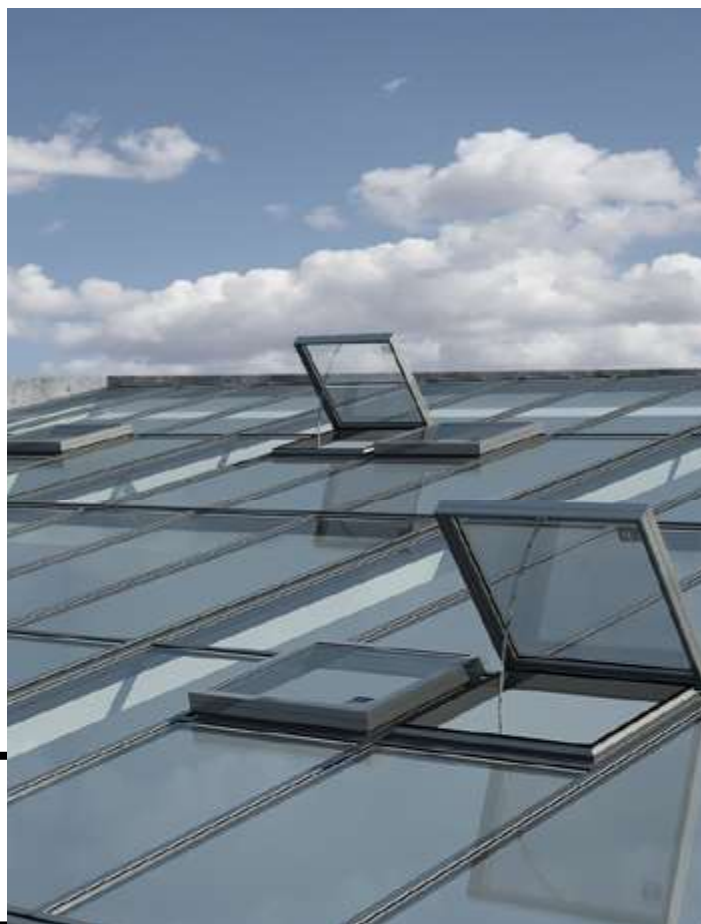
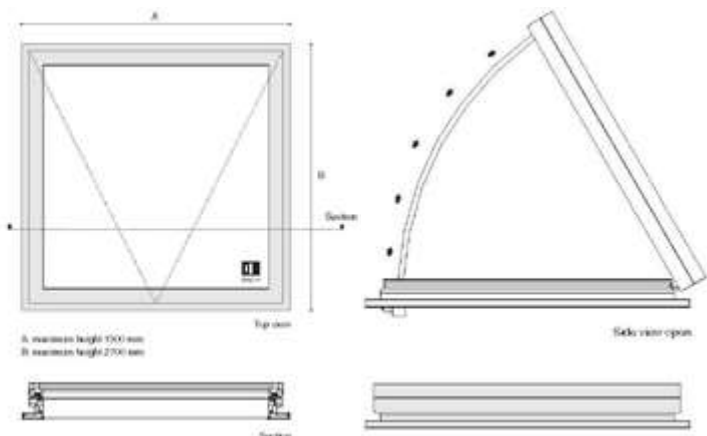
- Laminált üveg
- Hőszigetelt üveg
- Alumínium panel
- Szendvicspanelek

Méretek:

- Maximális magasság: 1500 mm
- Maximális szélesség: 2700 mm
- Maximális felülete 4,05 m²

Érzékelők, kapcsolók, kiegészítők:

Igény szerint, egyeztetendő!



Egyeztessen szakértő kollégáinkkal, milyen elképzelése van!