

- Megoldott a füst terjedésének vízszintes zárása.
- Segítségnyújt aulák, lépcsőházak, nyitott emeletek tervezésénél.
- Biztosíthatóak a nyitott terek.

Előnyei

- A rendelkezésre álló teret nem tagolja normál használat esetén, szabad átláthatóságot nyújt.
- Utólagos felületkezelést nem igényel.
- Látható szerelvényei eltakarhatóak, így nyitott állapotában nem látszik.
- Maximális mérete: 6 000 × 15 000 mm.

Megjelenése, kialakítás

A ponyva anyaga matt, világos szürke.

Működés

- A Smoke H egy automatikus füstzáró függöny rendszer amely tűz esetén, korlátozza a füst terjedését.
- A függönyszerkezet vezérlését egy a szerkezet közelébe telepített vezérlő egység végzi, melynek bemeneti feszültsége 230Vac 50Hz, a kimeneti feszültsége: 24Vdc.
- A rendszer részét képezi egy szünetmentes tápegység is, (UPS rendszer) amely 6 órán át képes üzemben tartani a szerkezetet.
- A rendszer aktiválható tűzjelző rendszerbe történő bekötéssel, a függöny szerkezet közelében elhelyezett füstérzékelő rendszerrel.
- Vezérlő jel hatására a függöny automatikusan, szabályozottan működik, a függöny süllyedése állandó sebességű.
- A rendszer riasztás utáni (például téves riasztás) visszanyitása történhet a vezérlő egységen elhelyezett kulcsos kapcsolóval, vagy igény esetén (rendelés előtt szükséges egyeztetni) a tűzjelző rendszer alaphelyzetbe állása általi jelvezérléssel automatikusan.
- A visszanyitási idő 10–180 sec között történik meg, függöny mérettől függően.
- Áramszünet esetén a rendszer akkumulátorról töltődik.

Vezérlő egység

A vezérlő panel egy 300 × 300 × 210 mm vagy 400 × 400 × 250 mm zárható, fém szerelvény dobozban van elhelyezve, mely felszerelhető az álmennyezeti térben vagy a szerkezet közelében elhelyezkedő oldalfalon. Tanácsos bontás nélkül megközelíthető helyre telepíteni, mert karbantartásnál, téves riasztásnál szükséges lehet a hozzáférés.

Csőmotor adatai

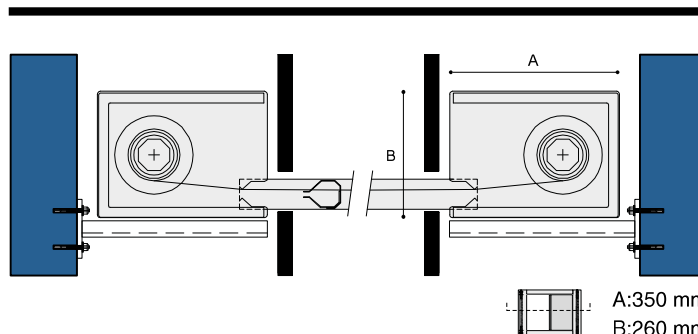
- 24 Vdcc áram igényű, 24 W/18,5 Nm 3A
- Nyitási sebesség: 0,1 m/s–0,15 m/s

Ponyvatartó doboz (tetőbox)

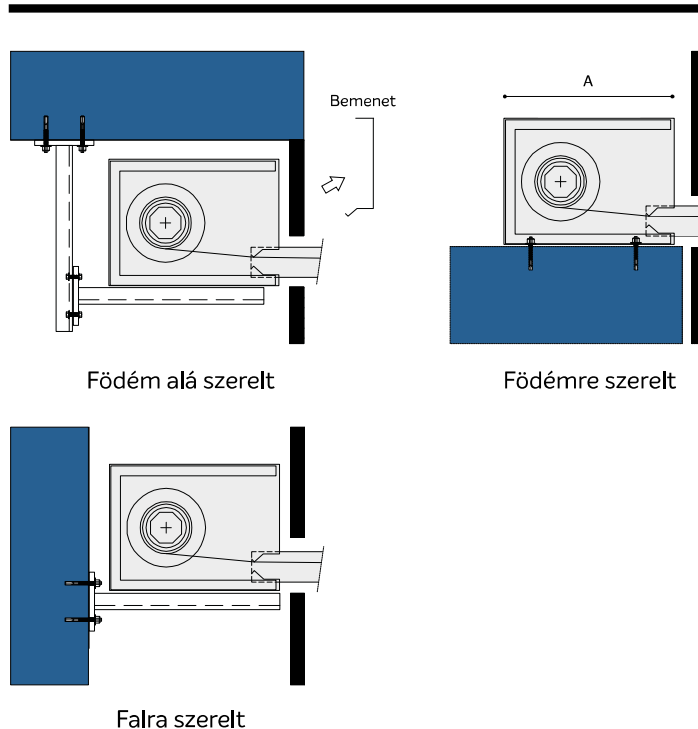
- Felszerelhető álmennyezeti térben, teljesen rejtetten, vagy födém gerendára, tartófalra.
- Mérete a függöny méretétől, illetve a tengelyek számától függ.



Tetőbox méretek



Tetőbox rögzítés



Minősítéseink:

Az UNE EN 12101-1 európai szabványok szerint vizsgálva és jóváhagyva.

Európai Nemzetközi Engedély (CE):

370-CPR-2151