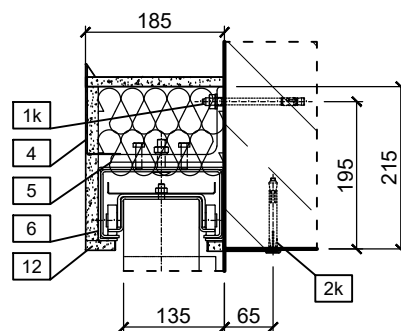
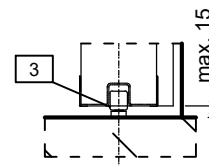


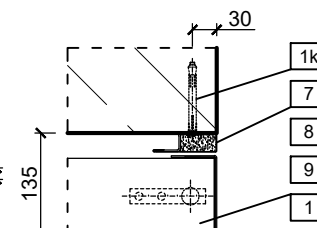
"A" RÉSZLET



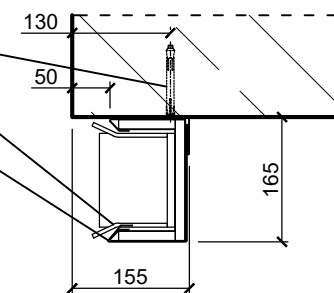
"B" RÉSZLET



"C" RÉSZLET



"D" RÉSZLET



ELEMLISTA

- 1 - Kapuszárny
- 2 - Fogantyú
- 3 - Alsó vezető görgő
- 4 - Vezető sín borítása
- 5 - Vezető sín tartó konzol
- 6 - Vezető sín
- 7 - Labirintus profil
- 8 - Szárny megvezető profil
- 9 - Szárny megvezető profil takarása
- 10 - Ellensúly
- 11 - Ajtótartó mágnes

INFORMÁCIÓ

- max. méret: 8000 x 6000 mm
 - kapulap vastagság: 100 mm
 - ajtószárny tömege: 40 kg/m²
 - menekülő ajtó: opcionális
- max. méretei (szélesség x magasság):
900/1000/1100/1200 x 2000 mm

COOLFIRE - MARC - P EI 120 EGY OLDALRA TOLÓDÓ TŰZGÁTLÓ KAPU, HÁTSÓ SÚLYKAMRÁS, FALSÍKRA RÖGZÍTVE